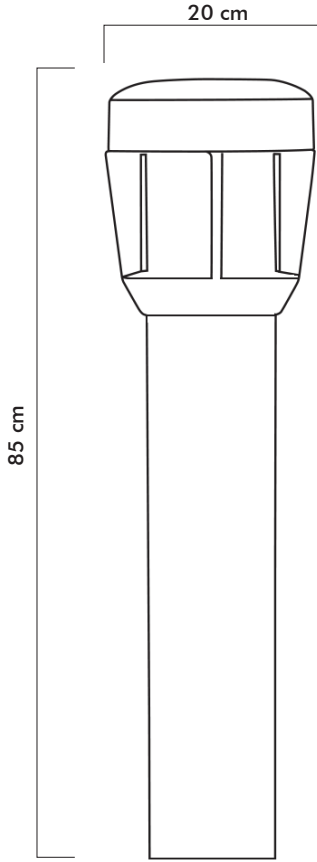


Code: BS 7570



- Alüminyum enjeksiyon armatür.
- Akıllı soğutma tasarımı.
- Dış vidalar paslanmaz çelik.
- Isıya dayanıklı temperli cam.
- Alüminyum profil gövde.
- Elektrostatik toz boyalı.
- Alüminyum enjeksiyon alt kaide.

- Die cast aluminum armature.
- Clever thermal desing.
- All external screws are in stainless steel.
- Tempered glass.
- Alüminyum profile body
- Electrostatic powder paint.
- Die cast aluminum lower base.

Led	Led	10W/20W
Renk Sıcaklığı	Colour Temperature	3000/6500K
Led Ömrü	Working Life	>50.000 Saat/Hrs
Giriş Valtajı	Input Voltage	220V-50 Hz
Işıklık	Diffuser	Cam/Glass
Renk	Colour	Tüm RAL Renkleri/All RAL colors
Koruma Sınıfı	Protection Class	IP66
Çalışma Sıcaklığı	Temperature of Working Condition	-40°C to +60°C
Güç Faktörü	Power Factor	>0.9