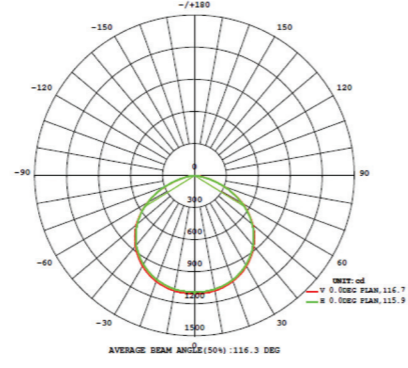
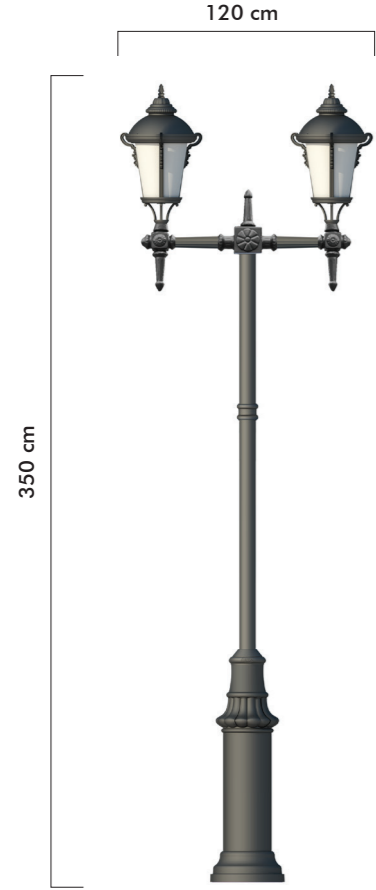
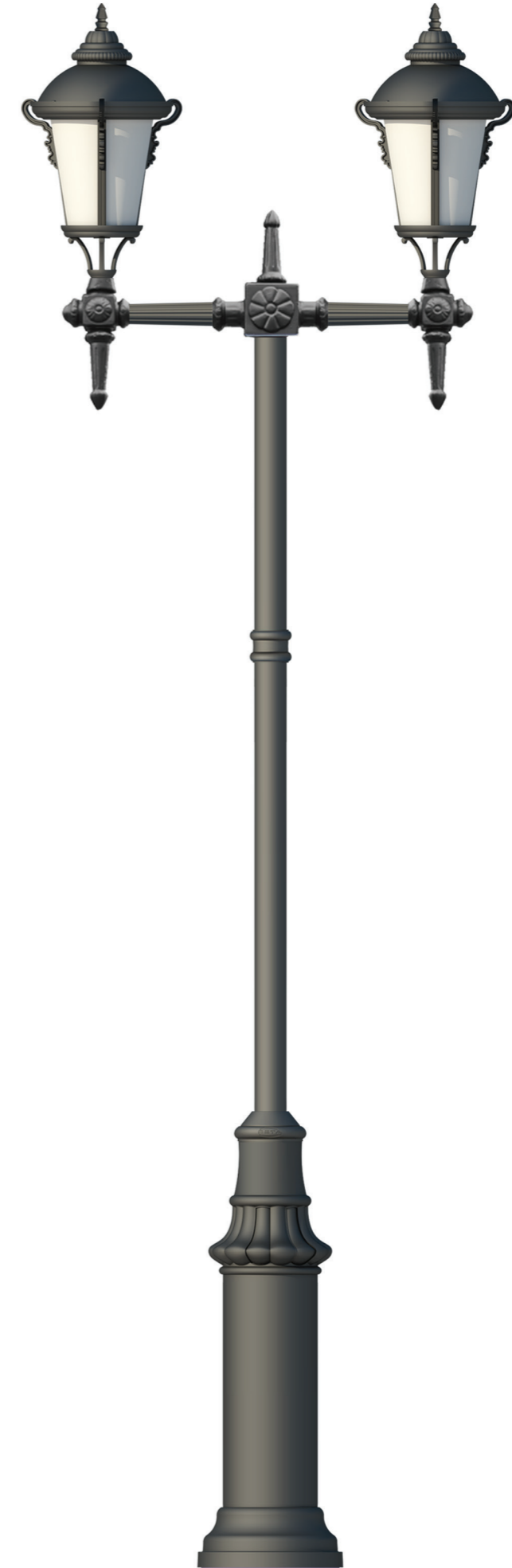


KLASİK AYDINLATMA DİREKLERİ
Classic Lighting Poles

Code: BS 9040



Code: BS 9040



- Komple alüminyum enjeksiyon gövde.
- Çelik boru üzerine galvaniz.
- Dekoratif alüminyum kollar
- Alüminyum enjeksiyon alt kaide.
- Elektrostatik toz boyalı.

- Body made of aluminum injection.
- Galvanized steel pipe.
- Decorative aluminum injection arms.
- Die cast aluminum lower base.
- Electrostatic powder paint.

Led	Led	2x40W/2x60W
Lümen	Lumen	4.600/6.900 Lm
Renk Sıcaklığı	Colour Temperature	3000/6500K
Led Ömrü	Working Life	>50.000 Saat/Hrs
Giriş Valtajı	Input Voltage	220V-50 Hz
Işıklık	Diffuser	PMMA Globe
Renk	Colour	Tüm RAL Renkleri/All RAL colors
Koruma Sınıfı	Protection Class	IP66
Çalışma Sıcaklığı	Temperature of Working Condition	-40°C to +60°C
Güç Faktörü	Power Factor	>0.9