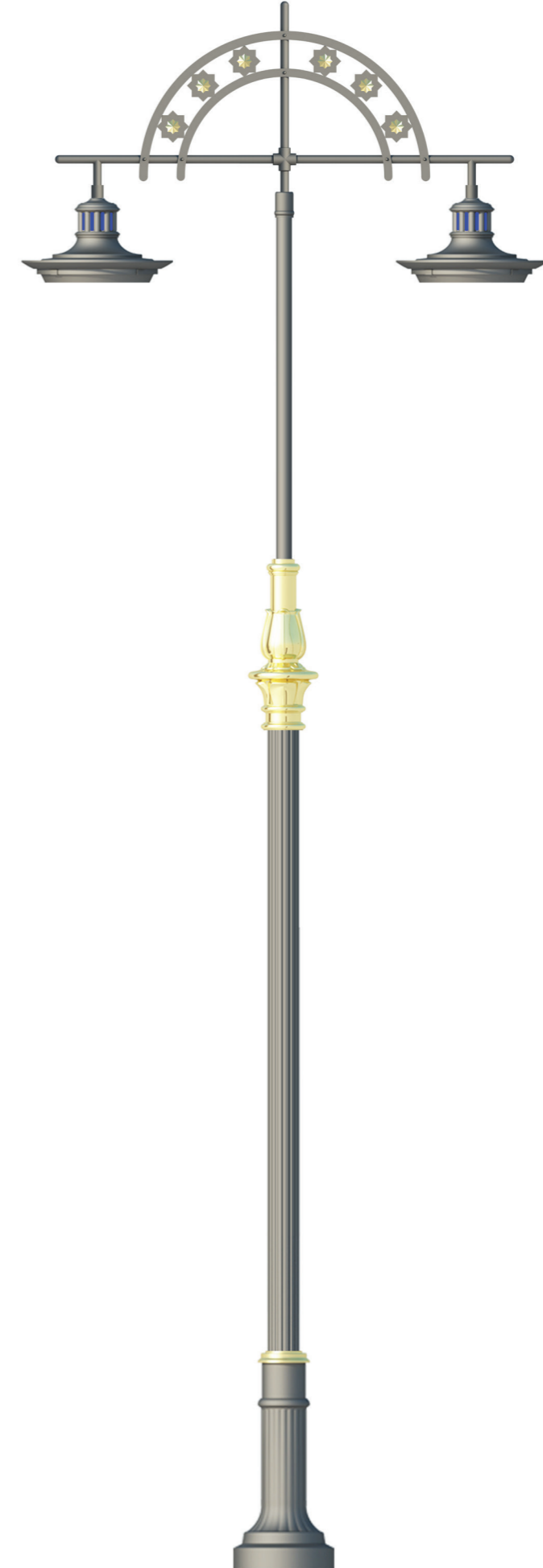
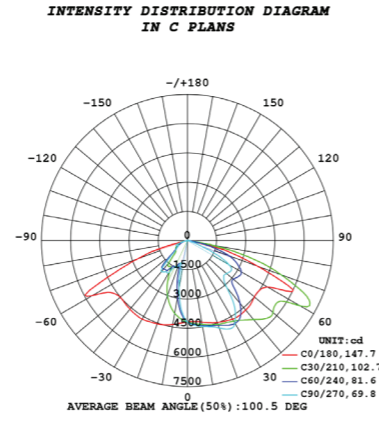
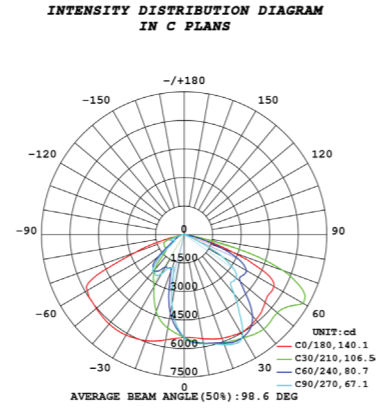
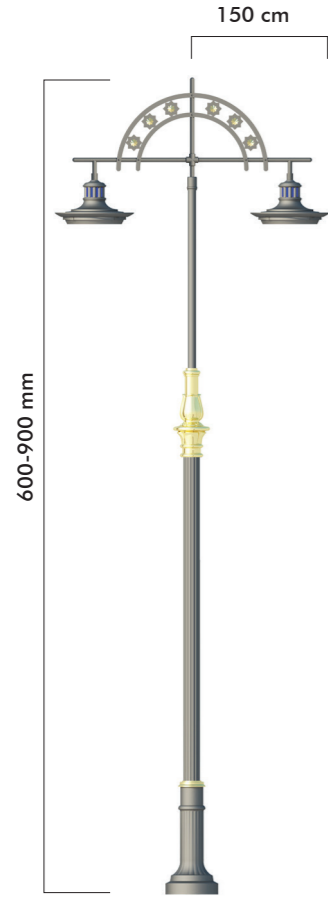


Code:BS 9095



- Alüminyum enjeksiyon led armatür gövdesi.
- Çelik boru üzerine galvaniz.
- Dekoratif alüminyum giydirme.
- Alüminyum enjeksiyon alt kaide.
- Elektrostatik toz boyalı.

- Die cast aluminum led luminaire body.
- Galvanized steel pipe.
- Decorative aluminum pipe.
- Die cast aluminum lower base.
- Electrostatic powder paint.

Led	Led	2X120W / 2X150W
Lümen	Lumen	13.800/17.250 Lm
Renk Sıcaklığı	Colour Temperature	3000/6500K
Led Ömrü	Working Life	>50.000 Saat/Hrs
Giriş Valtajı	Input Voltage	220V-50 Hz
Işıklık	Diffuser	Cam/Glass
Renk	Colour	Tüm RAL Renkleri/All RAL colors
Koruma Sınıfı	Protection Class	IP66
Çalışma Sıcaklığı	Temperature of Working Condition	-40°C to +60°C
Güç Faktörü	Power Factor	>0.9